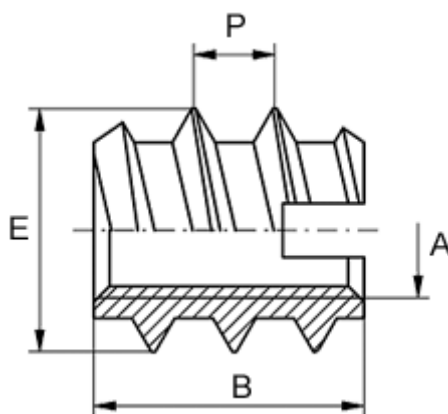


Varenummer: 12309000100100
Beskrivelse: KLEE-coil 309 000 100.100
M10 Uhærdet stål

Mål



Anbefalet huldia. blødt træ (højst)	= 12.4
Anbefalet huldia. plast/hårdt træ	= 12,6 til 12,8
Gevindstigning P	= 5.0
Indvendigt gevind A	= M10
Længde B	= 23
Min. huldybde	= 26
Udvendigt gevind E	= 16.0